



Ficha Técnica

# BIM3ND

***Estamos comprometidos con nuestros clientes para darles el mejor servicio.***

Somos una empresa 100% Mexicana especializada en el manejo de fluidos a nivel industrial, en el cuál nos entregamos con responsabilidad y disciplina a nuestros clientes para proveerlos de productos de primera calidad en el tiempo y forma que lo requieran.



**SIINPRO**  
SINERGIA INDUSTRIAL DE PROCESOS SA DE CV



## NUESTROS PRODUCTOS



### VÁLVULAS DE BOLA

Válvulas de bola, conexión roscada y bridada, inoxidable 316.



### VÁLVULAS DE MARIPOSA

Válvulas de mariposa tipo Wafer y Lug, Montaje Directo ISO-5211, brida universal ANSI.



### ACTUADORES ELÉCTRICOS

Actuadores eléctricos de ON-OFF y modulantes y multivueltas.



### ACTUADORES NEUMÁTICOS

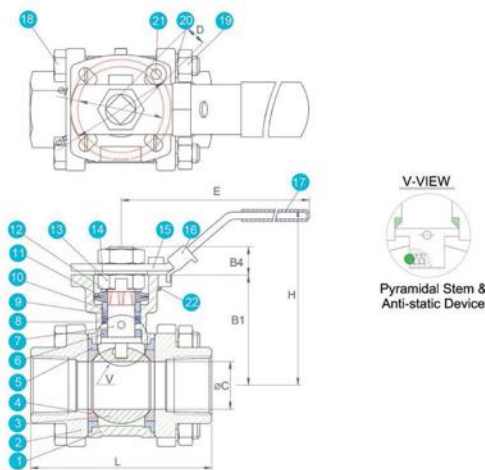
Actuadores neumáticos simple y doble acción, junto con todos sus accesorios





# VÁLVULA DE BOLA BIM3ND

## MATERIAL LIST



## FEATURES

- Full Port, 1/4 " - 2" (DN8 - DN1 00)
- W.P.: 1000 WOG ( PN63)
- W.T.: -20 °C-200 -c (-4 °F-392 °F)
- Investment Casting
- Blow-Out Proof Stem
- Locking Device
- Anti-static device
- TA-Luft Approved
- ISO 5211 Direct Mounting Pad
- Automation accessories
- Thread Type: ASME B1.20.1 (NPT) DIN2999 & BS21 IS07/1 & EN10226

No.	PART NAME	MATERIAL
1	BODY	WCB SS316
2	END CAP	WCB SS316
3	BALL	SS 316
4	SEAT	RPTFE
5	JOINT GASKET	PTFE
6	STEAM SEAL	RPTFE
7	STEM	SS 316
8	GLAND PACKING	PTFE
9	BUSHING	25% GLASS
10	GLAND BUSH	SS 304
11	BELLEVILLE WASHER	SS 301
12	STOP WASHER	SS 304
13	STEM NUT	SS 304
14	STEM WASHER	SS 304
15	HANDLE	SS 304
16	LOCKING DEVICE	SS 304
17	HANDLE SLEEVE	VINYL
18	BOLT	SS 304
19	BOLT NUT	SS 304
20	BOLT WASHER	SS 304
21	STOP PIN	SS 304
22	PIN NUT	SS 304





# VÁLVULA DE BOLA BIM3ND

## DIMENSION (inches)

SIZE	B1	B4	E	H	L	N	ØQ	Weight (LBS)	Torque (IN-LB)	CV	ISO 5211 (mm)			
											FLANGE	D	ØI	ØF
1/4"	1.66	0.34	5.47	3.07	2.50	---	---	2.50	27	8	F03/F04	9	36	42
3/8"	1.66	0.34	5.47	3.07	2.50	---	---	2.50	27	10	F03/F04	9	36	42
1/2"	1.66	0.34	5.47	3.07	2.58	0.16	0.55	2.58	27	12	F03/F04	9	36	42
3/4"	1.89	0.33	5.47	3.27	3.00	0.16	0.55	3.00	62	32	F03/F04	9	36	42
1"	2.23	0.45	6.50	3.78	3.39	0.16	0.55	3.39	106	56	F04/F05	11	42	50
1 1/4"	2.40	0.45	6.50	3.94	4.05	0.16	0.71	4.05	133	82	F04/F05	11	42	50
1 1/2"	3.05	0.56	8.46	5.00	4.69	0.16	0.71	4.69	177	120	F05/F07	14	50	70
2"	3.35	0.55	8.46	5.31	5.17	0.16	0.71	5.17	204	240	F05/F07	14	50	70
2 1/2"	4.28	0.55	10.31	6.57	6.46	0.31	0.71	6.46	310	320	F07/F010	17	70	102
3"	4.63	0.70	10.31	6.93	7.19	0.31	0.71	7.19	487	580	F07/F010	17	70	102
4"	5.22	0.66	12.28	7.52	9.28	0.31	0.87	9.30	753	1020	F07/F010	17	70	102

SIZE	ØA	ØC	E	F	ØG	H	L	L1	L2	LE	LF	ØP	ØQ	ØR	ØT	W	W1
1/4"	0.56	0.46	3.94	0.20	0.55	1.97	2.23	2.23	0.39	8.86	N/A	N/A	N/A	N/A	N/A	N/A	N/A
3/8"	0.69	0.50	3.94	0.20	0.69	1.97	2.23	2.23	0.39	8.86	N/A	N/A	N/A	N/A	N/A	N/A	N/A
1/2"	0.85	0.59	5.12	0.26	0.89	2.36	2.58	2.58	0.39	8.86	5.12	0.16	0.55	1.77	3.74	0.63	0.08
3/4"	1.07	0.79	5.12	0.26	1.08	2.52	3.00	3.00	0.51	8.86	5.91	0.16	0.55	2.28	4.13	0.71	0.08
1"	1.34	0.98	6.50	0.31	1.32	2.80	3.39	3.39	0.51	9.65	6.30	0.16	0.55	2.68	4.53	0.71	0.08
1 1/4"	1.69	1.26	6.50	0.31	1.65	3.07	4.05	4.05	0.51	10.04	7.09	0.16	0.71	3.07	5.51	0.71	0.08
1 1/2"	1.92	1.50	7.48	0.38	1.91	3.39	4.69	4.69	0.51	10.24	7.87	0.16	0.71	3.46	5.91	0.71	0.12
2"	2.40	1.97	7.48	0.38	2.38	3.74	5.17	5.17	0.63	10.83	9.06	0.16	0.71	4.02	6.50	0.79	0.12
2 1/2"	2.89	2.56	9.84	0.47	3.00	5.12	6.46	6.46	0.63	13.15	11.42	0.31	0.71	4.80	7.28	0.87	0.12
3"	3.54	3.15	9.84	0.47	3.54	5.83	7.19	7.19	0.63	13.94	12.20	0.31	0.71	5.43	7.87	0.94	0.12
4"	4.54	3.94	11.02	0.59	4.57	7.28	9.28	9.30	0.79	14.37	13.78	0.31	0.87	6.38	9.25	0.94	0.12

SIZE	W (LBS)	TORQUE (IN-LB)
1/4"	0.77	60
3/8"	0.73	60
1/2"	1.23	60
3/4"	1.65	80
1"	2.29	140
1 1/4"	3.83	150
1 1/2"	5.30	260
2"	8.05	320
2 1/2"	15.62	520
3"	23.10	700
4"	45.67	1160